

Modular Cooking 700XP 2 Plattor Elspis. Bänkmmodell. 400mm. Glaskeramikhäll

Produkt # _____

Modell # _____

Namn # _____

SIS # _____

AIA # _____



371024 (E7IRED2000)

Elspis. Bänkmmodell. 400mm.
Glaskeramikhäll.

371133 (E7IRED200N)

* NOT TRANSLATED *

Kort specifikation

Pos.

Elspis (400 mm) i bänkmmodell, med glaskeramikhäll och 2 värmezoner (2x2,2kW). Anpassad för anslutning underifrån eller bakifrån, och för montering mot enheter i Electrolux 700-serie.

Robust konstruktion i rostfritt stål

Arbetsyta av (6mm tjock) glaskeramikhäll, ligger i nivå med ramen för ett smidigare arbetsflöde och enklare rengöring

Uppvärmning via värmestrålning från elektriska värmeelement med hög effekt

Värmezoner (230 mm i diameter) med två lägen passar för kokkärl i olika storlekar

Separat energireglering för varje värmezon

Signallampa som varnar användaren för restvärme från en värmezon

Bakre servicekanal underlättar installation

Kapslingsklass: IPX4

Huvudfunktioner

- Tillagningsyta i glaskeramik med 2 infraröda värmezoner 6 mm tjocklek.
- De cirkulära koncentriska uppvärmningssektionerna som är 230 mm ger enhetlig värme även till den största pannan.
- Hällytan är tät för att förhindra att det läcker in i enheten.
- Varningslampa som indikerar restytvärme.
- Omedelbar överföring av värme från tillagningsytan till kastrullen.
- Låg värmeavgivning.
- Uppvärmning elektriska element med extra hög effekt.
- Den släta glaskeramikyten kan snabbt och lätt rengöras, vilket ger maximal hygien.
- Kapslingsklass IPX 4.
- Lämplig som bänkinstallation.

Konstruktion

- Utvändiga paneler i rostfritt stål med Scotch Brite-behandling.
- 1,5 mm tjockt pressat rostfritt stål
- Rät vinkel mellan enheterna för att undvika utrymmen där smuts kan tränga in.

Hållbarhet

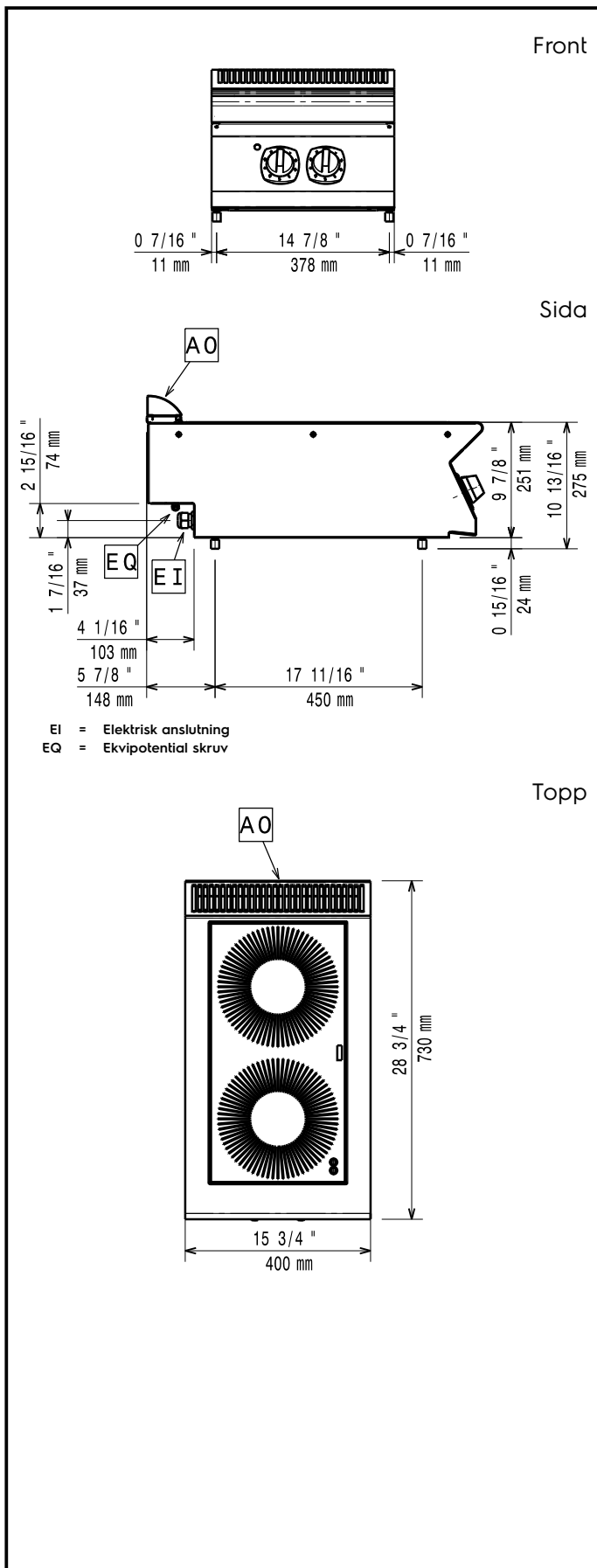


- Energireglering i varje zon.

Övriga Tillbehör

- Tätningssats PNC 206086
- Stöd för bromontage, 800 mm PNC 206137
- Stöd för bromontage, 1000 mm PNC 206138
- Stöd för bromontage, 1200 mm PNC 206139
- Stöd för bromontage, 1400 mm PNC 206140
- Stöd för bromontage, 1600 mm PNC 206141
- Stöd för bromontage, 400 mm PNC 206154
- Förlängningsrör till vattenkran 700 line PNC 206291
- Skorsten 400 mm till XP700 & 900 PNC 206303
- Höger och vänster sidoräcke. PNC 206307
- Bakre ledstång, 800 mm, Marin PNC 206308
- Skorstensnät 400mm (XP700 & XP900) PNC 206400
- Fronträcke, rostfritt, 400 mm PNC 216046
- Fronträcke, rostfritt, 800 mm PNC 216047

- Fronträcke, rostfritt, 1200 mm PNC 216049
- Fronträcke, rostfritt, 1600 mm PNC 216050
- Portioneringshylla/ räcke, rostfritt, 400 mm (bred) PNC 216185
- Portioneringshylla/ räcke, rostfritt, 800 mm (bred) PNC 216186
- 2 sidotäckpaneler för bänkmödel PNC 216277



Elektricitet

Spänning:

371024 (E7IRED2000)

380-400 V/3N ph/50/60 Hz

371133 (E7IRED200N)

230 V/3 ph/50/60 Hz

Total watt:

4.4 kW

Viktig information

If appliance is set up or next to or against temperature sensitive furniture or similar, a safety gap of approximately 150 mm should be maintained or some form of heat insulation fitted.

Nettovikt:

371024 (E7IRED2000) 22 kg

371133 (E7IRED200N) 15 kg

Fraktvikt:

371024 (E7IRED2000) 26 kg

371133 (E7IRED200N) 27 kg

Frakthöjd:

371024 (E7IRED2000) 530 mm

371133 (E7IRED200N) 540 mm

Fraktbredd:

371024 (E7IRED2000) 460 mm

371133 (E7IRED200N) 500 mm

Fraktdjup:

820 mm

Fraktvolym:

371024 (E7IRED2000) 0.2 m³

371133 (E7IRED200N) 0.22 m³

[NOT TRANSLATED]

371024 (E7IRED2000) N7CIE

371133 (E7IRED200N) NIR74

Effekt främre plattor:

2.2 - 0 kW

Effekt bakre plattor:

2.2 - kW

Dimensioner främre plattor:

Ø 230

Storlek bakre plattor:

Ø 230